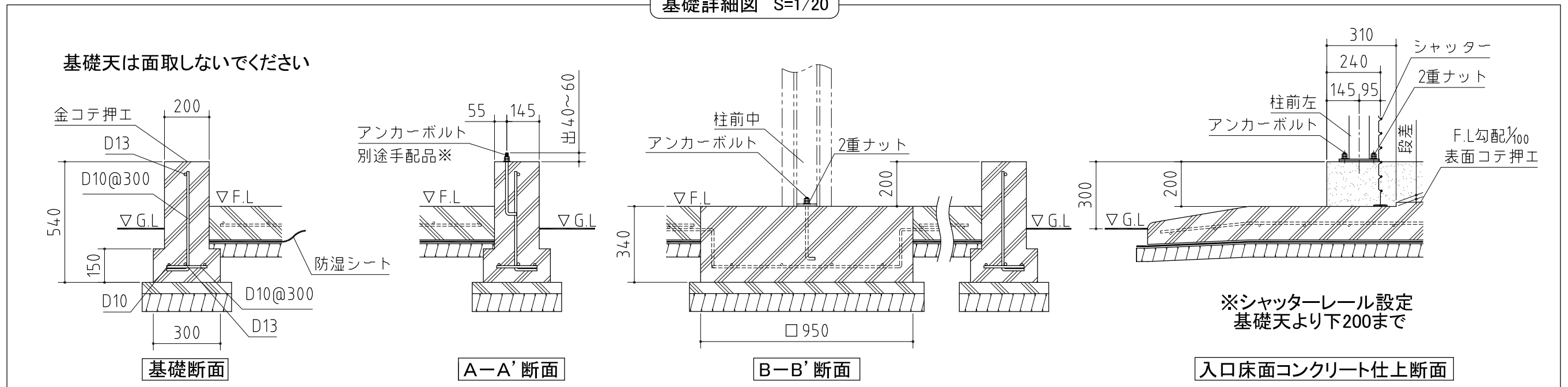


基礎詳細図 S=1/20



※アンカーボルトのサイズについて

- ・ M12× 240～ 300  
又は
- ・ W1/2× 240～ 300  
W1/2を使用する場合はボルト 1本につきワッシャー 1枚とナット 2個もご用意ください。

※機種名の□は高さサイズ  
によって表記が異なります。

ミディアムタイプ：M  
トールタイプ：T  
ジャイアントタイプ：G

基礎図

機種名 SGN-358□UN-4

※寒冷地等は、地域の実情に合わせた基礎にしてください。

〈縮尺〉 S=1/80  
～多雪地型～

